

# AERO

Exposición y Convención  
Internacional de Aviación



# EXPO®

4 al 6 de marzo, 2025  
Toluca, Estado de México



Con el apoyo de:



AEROPUERTO  
INTERNACIONAL  
DE TOLUCA

# INFO AVIACION®

**El auténtico evento de negocios de la aviación civil mexicana**



La Exposición y Convención Internacional de Aviación Aero Expo, es el evento más destacado de la aviación civil en Latinoamérica, manteniendo como objetivo fomentar e impulsar el ambiente de negocios en la aviación ejecutiva y privada de la región.

Aero Expo le ayudará a construir nuevas relaciones de negocios y reforzar su imagen corporativa para la promoción de sus productos y servicios, al mejor costo/beneficio, ya que cuenta con una acreditada plana de expositores y una amplia afluencia de visitantes profesionales comprobada.



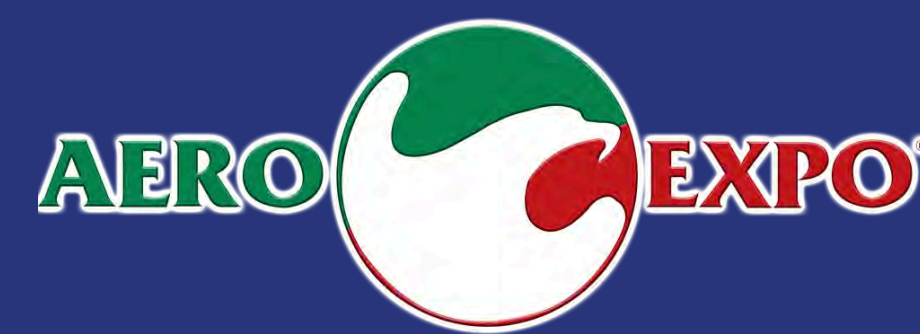
Aero Expo está ubicada en el mejor lugar, Toluca, corazón de la aviación corporativa de Latinoamérica donde converge la mayor flota aérea del mundo de habla hispana.



Aero Expo está diseñada por y para empresarios de aviación, respaldada por más de 25 años de experiencia.



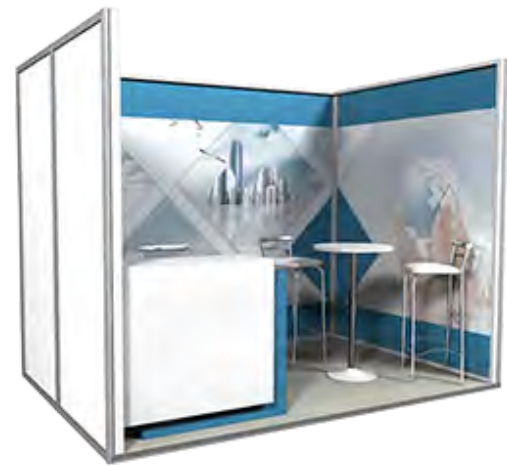
# OPCIONES PARA PARTICIPAR



(Precios en dólares, IVA incluido)

## Stands 3 x 3 / 9 m<sup>2</sup>

### Stand básico



**\$3,200 USD**

### Stand con aeronave



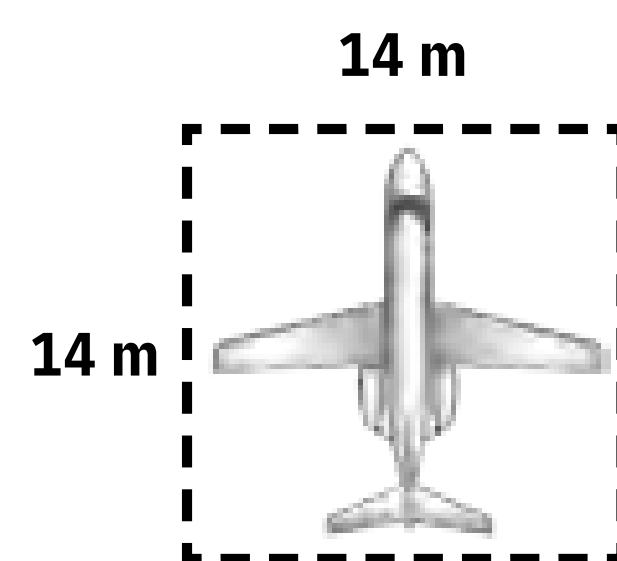
**\$4,400 USD**

Ambas opciones incluyen:

- Mamparas perimetrales
- Contacto doble monofásico
- Antepecho con nombre de la empresa
- 1 mesa, 2 sillas y 1 bote de basura
- 5 gafetes de expositor

## Aeronave\*

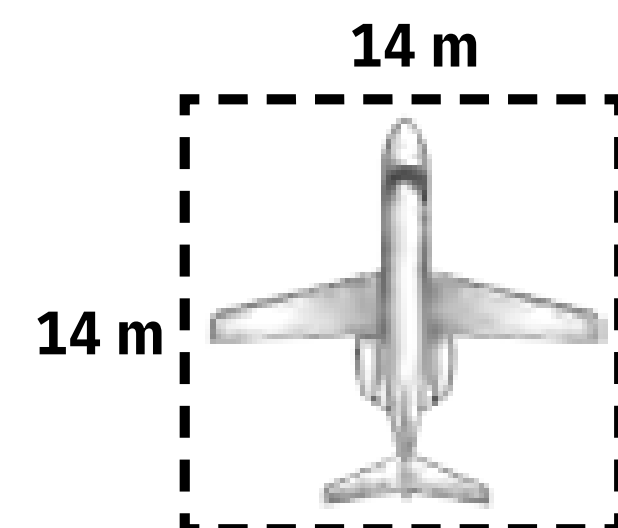
### Sin Stand



**\$4,800 USD**

### Extra

Aplica solo para expositores con stand o isla contratada.



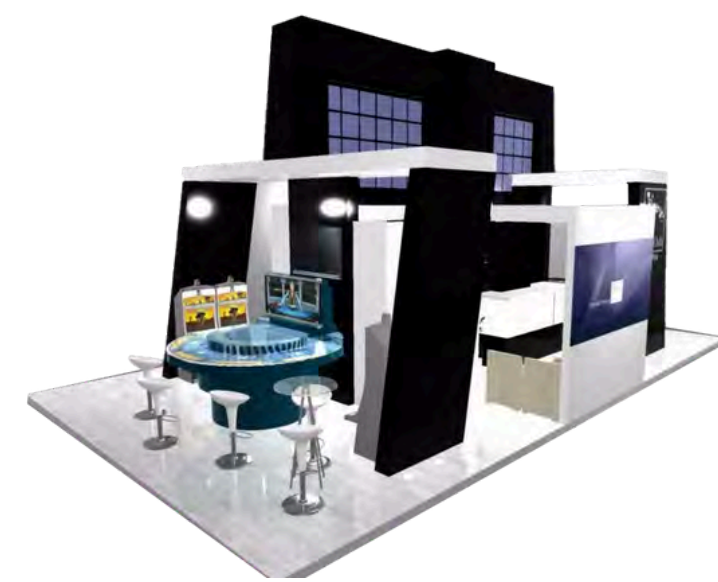
**\$1,200 USD**

Ambas opciones incluyen:

- Contacto doble monofásico.
- 10 gafetes de expositor, solo aplica para la opción sin stand.

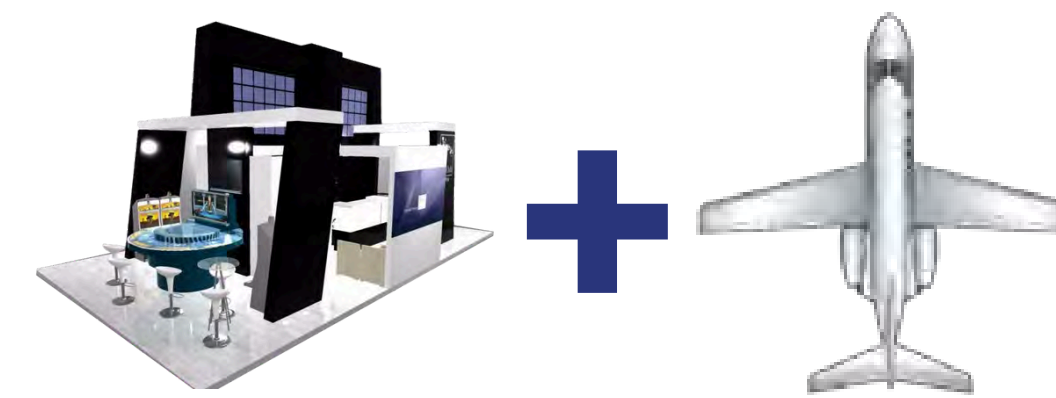
## Islas 6 X 6 / 36 m<sup>2</sup>

### Isla básica



**\$7,200 USD**

### Isla con aeronave

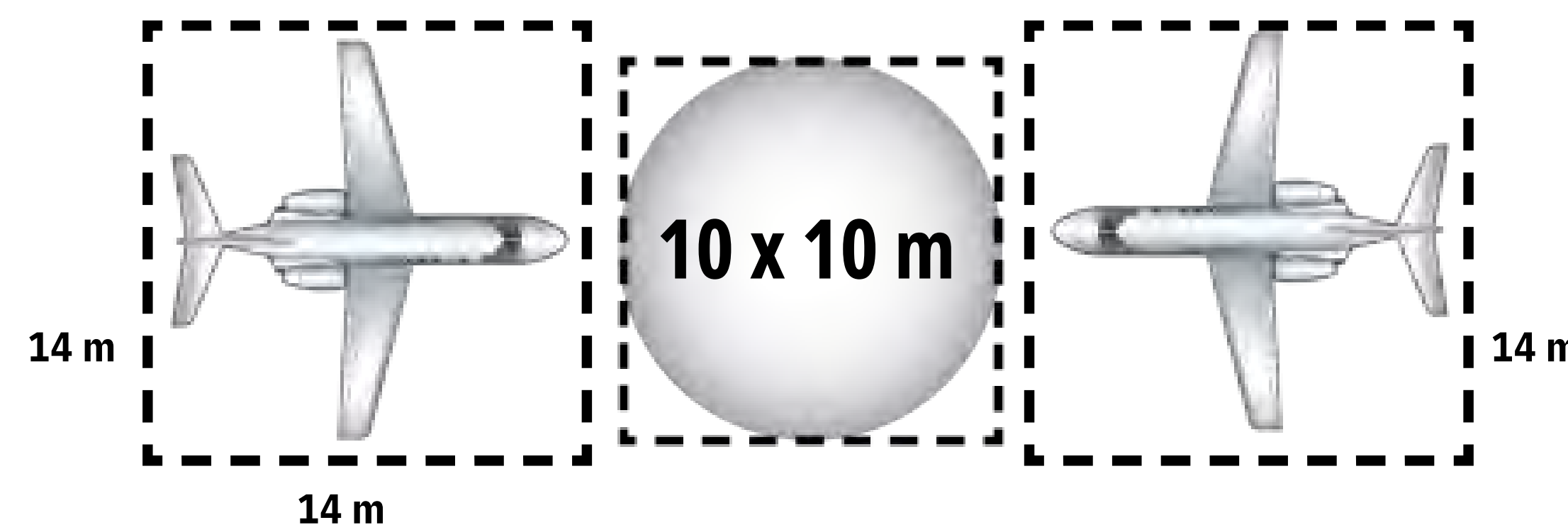


**\$8,400 USD**

Ambas opciones incluyen:

- Contacto doble monofásico
- 10 gafetes de expositor

## 2 Aeronaves



**\$8,400 USD**

Incluye

- Espacio para dos aeronaves.
- Espacio de 10 x 10 m (No incluye carpa).
- Contacto doble monofásico.
- 10 gafetes de expositor.

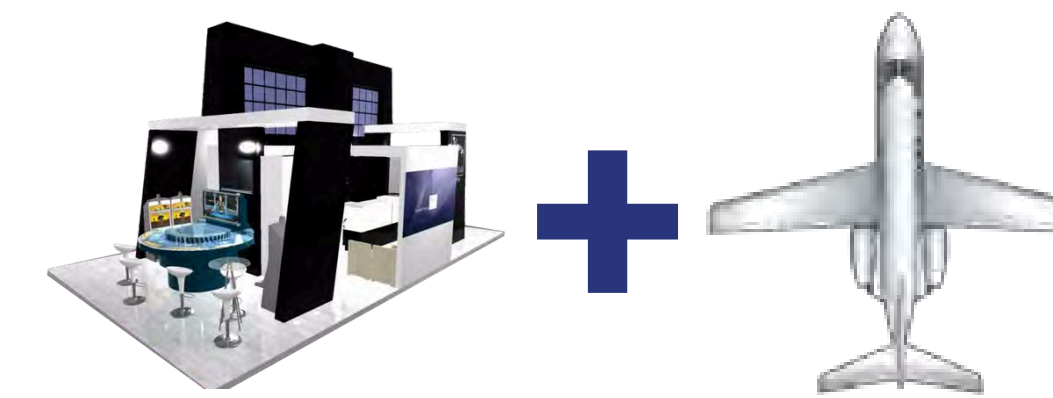
## Islas 6 X 9 / 54 m<sup>2</sup>

### Isla básica



**\$10,800 USD**

### Isla con aeronave

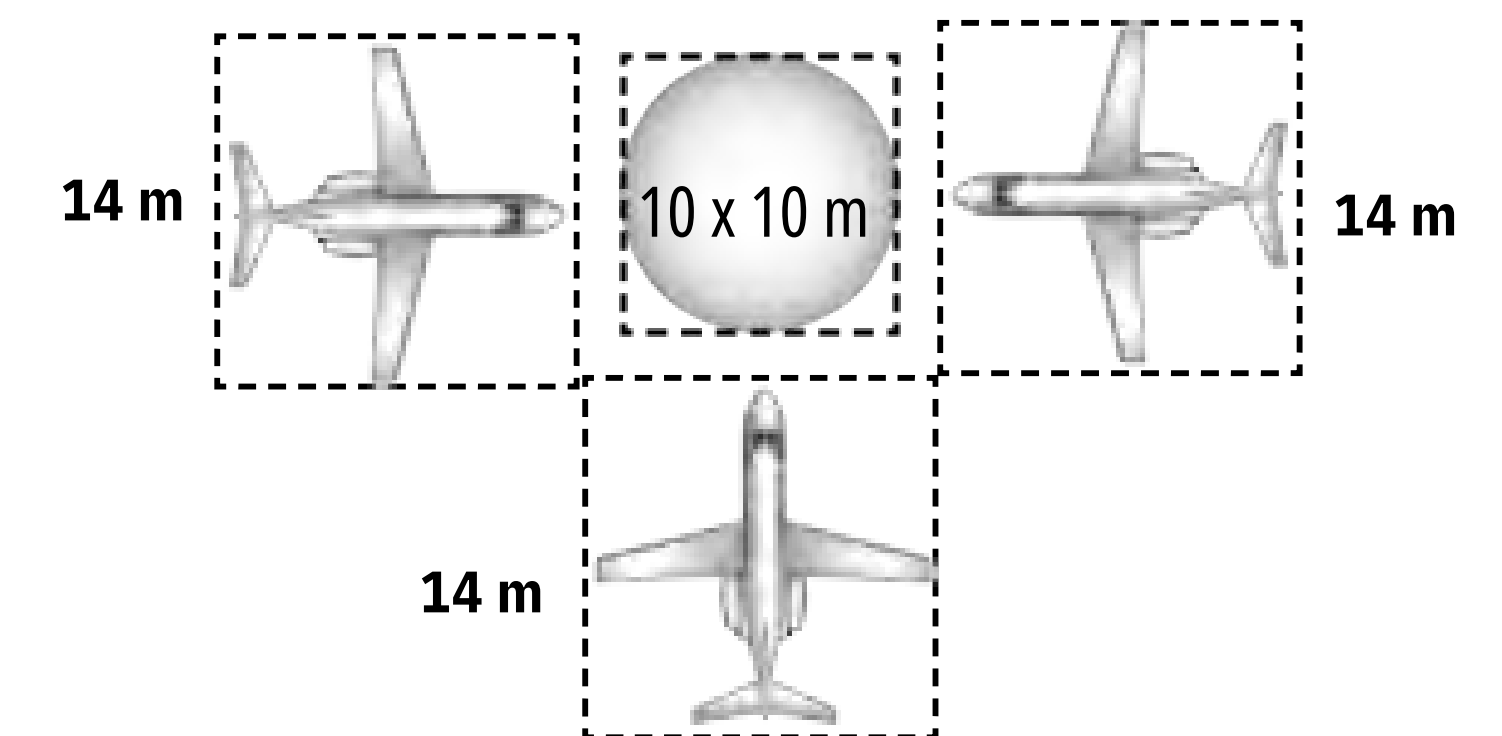


**\$12,000 USD**

Ambas opciones incluyen:

- Contacto doble monofásico
- 15 gafetes de expositor

## 3 Aeronaves



**\$12,000 USD**

Incluye

- Espacio para dos aeronaves.
- Espacio de 10 x 10 m (No incluye carpa).
- Contacto doble monofásico.
- 15 gafetes de expositor.

\* Aplica a otros vehículos.

NOTA: Aeronaves con envergadura mayor a los 14 m, serán consideradas administrativamente como dos aeronaves.

NOTA 2: El arrastre de aeronaves tiene un costo adicional, consultar manual del expositor.



## Bolsa



- Logotipo en las 12,000 bolsas que se distribuirán durante el evento.
- Patrocinio compartido por un máximo de tres empresas que no sean competencia directa.

**\$2,600 USD**

## Floor graphic



- Vinil de 2 x 1.5 colocado estratégicamente en la zona de exposición.

**\$600 USD**

## Listones porta gafete



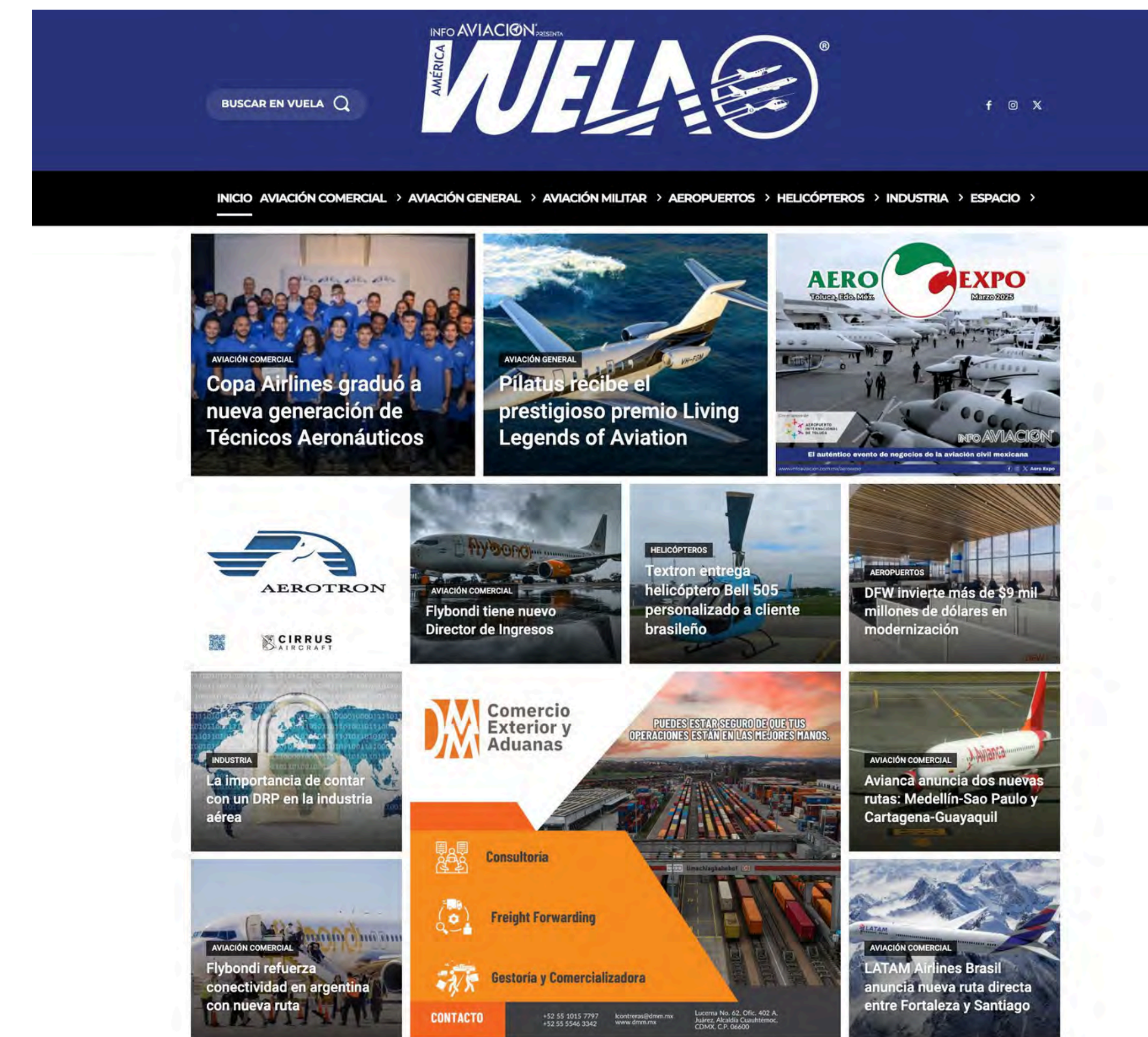
- El logotipo de la empresa patrocinadora tendrá exclusividad y aparecerá en todos los cordones de gafetes del evento, que serán distribuidos a visitantes y expositores.
- El patrocinador será la única compañía beneficiada en tener presencia de marca en 12,000 gafetes que estarán circulando durante los tres días del evento.

**\$8,400 USD**

Con el apoyo de:



## Página web



- Llegue con su mensaje a los visitantes a través de la página web de América Vuela (medio oficial de Aero Expo).
- Consulte con su ejecutivo los espacios (banners) y costos disponibles.

Nota: precios sujetos a cambios sin previo aviso.

**Para mayor información de preventa: [aeroexpo@infoaviacion.com.mx](mailto:aeroexpo@infoaviacion.com.mx)**