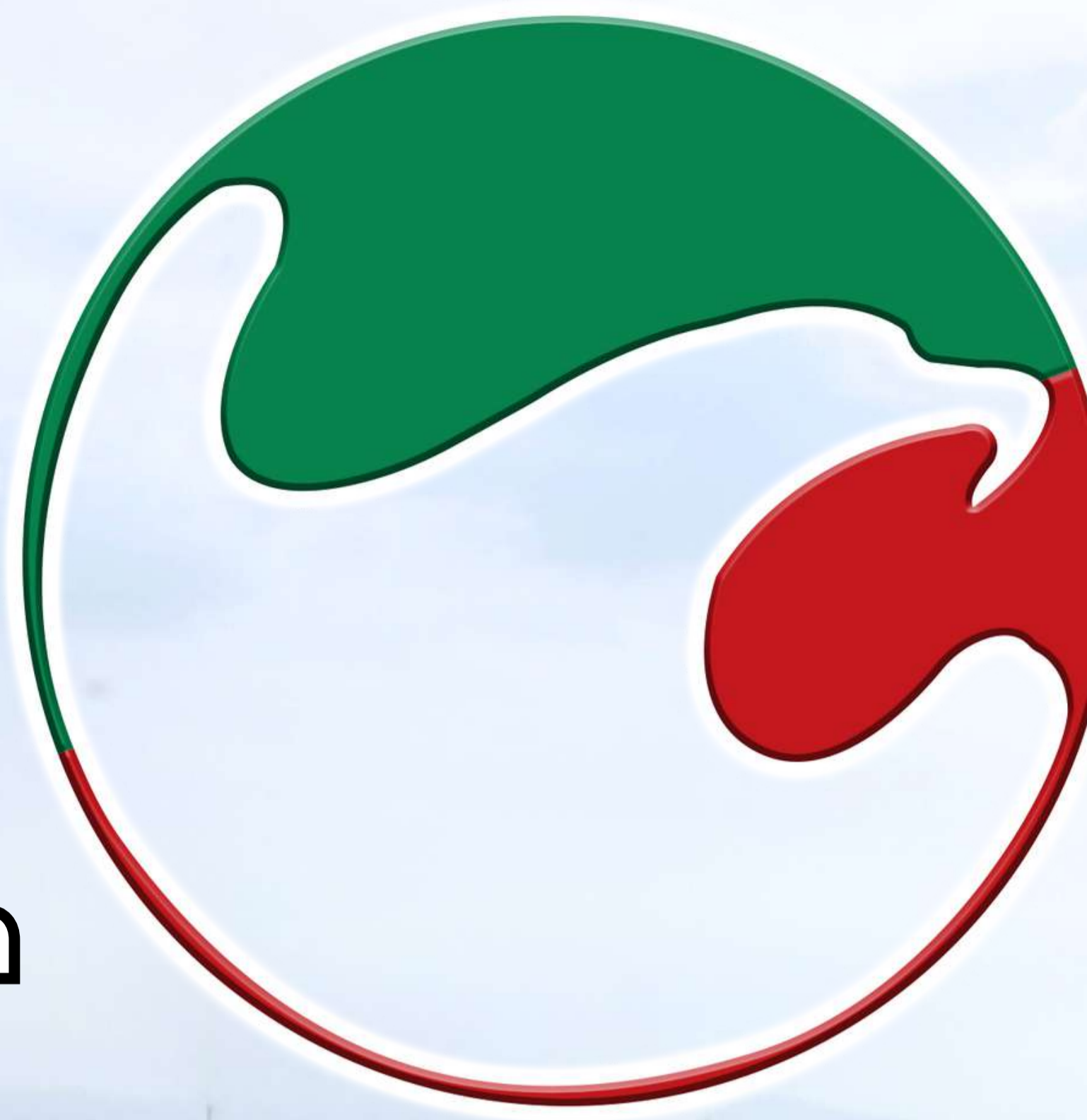


# AERO

**Exposición y Convención  
Internacional de Aviación**



# EXPO<sup>®</sup>

**del 23 al 25 de abril 2024  
Toluca, Estado de México**



Con el apoyo de:



**AEROPUERTO  
INTERNACIONAL  
DE TOLUCA**

# INFO AVIACION<sup>®</sup>

***El auténtico evento de negocios de la aviación civil mexicana***





**La Exposición y Convención Internacional de Aviación AeroExpo, es el evento más destacado de la aviación civil en Latinoamérica, manteniendo como objetivo fomentar e impulsar el ambiente de negocios en la aviación ejecutiva y privada de la región.**

**AeroExpo le ayudará a construir nuevas relaciones de negocios y reforzar su imagen corporativa para la promoción de sus productos y servicios, al mejor costo/beneficio, ya que cuenta con una acreditada plana de expositores y una amplia afluencia de visitantes profesionales comprobada.**



**AeroExpo está ubicada en el mejor lugar, Toluca, corazón de la aviación corporativa de Latinoamérica donde converge la mayor flota aérea del mundo de habla hispana.**



**AeroExpo está diseñada por y para empresarios de aviación, respaldada por más de 25 años de experiencia.**



# OPCIONES PARA PARTICIPAR



(Precios en dólares, IVA incluido)

## Stands 3 x 3 / 9 m<sup>2</sup>

### Stand básico



### Stand con aeronave



#### Ambas opciones incluyen:

- Espacio para exhibición en zona general.
- Mamparas perimetrales.
- Contacto doble monofásico.
- Antepecho con nombre de la empresa.

\$3,200 USD

- 1 mesa, 2 sillas y 1 bote de basura.
  - 5 gafetes de expositor.
- Nota: el espacio en plataforma para la aeronave es de 14x14m

\$4,400 USD

## Islas 9 x 6 / 54 m<sup>2</sup>

### Isla básica



### Isla con aeronave



#### Ambas opciones incluyen:

- Espacio para exhibición en zona general.
- Contacto doble monofásico.

\$10,800 USD

- 10 gafetes de expositor.
- Nota: el espacio en plataforma para la aeronave es de 14x14m

\$12,000 USD

## Islas 9 x 9 / 81 m<sup>2</sup>

### Isla básica



### Isla con aeronave



#### Ambas opciones incluyen:

- Espacio para exhibición en zona general.
- Contacto doble monofásico.

\$14,400 USD

- 15 gafetes de expositor.
- Nota: el espacio en plataforma para la aeronave es de 14x14m

\$15,600 USD

## Aeronave

Aplica a otros vehículos.

### Sin stand



### Extra



#### Ambas opciones incluyen:

- Contacto doble monofásico.
- 10 gafetes de expositor, solo aplica para la opción sin stand.

\$4,800 USD

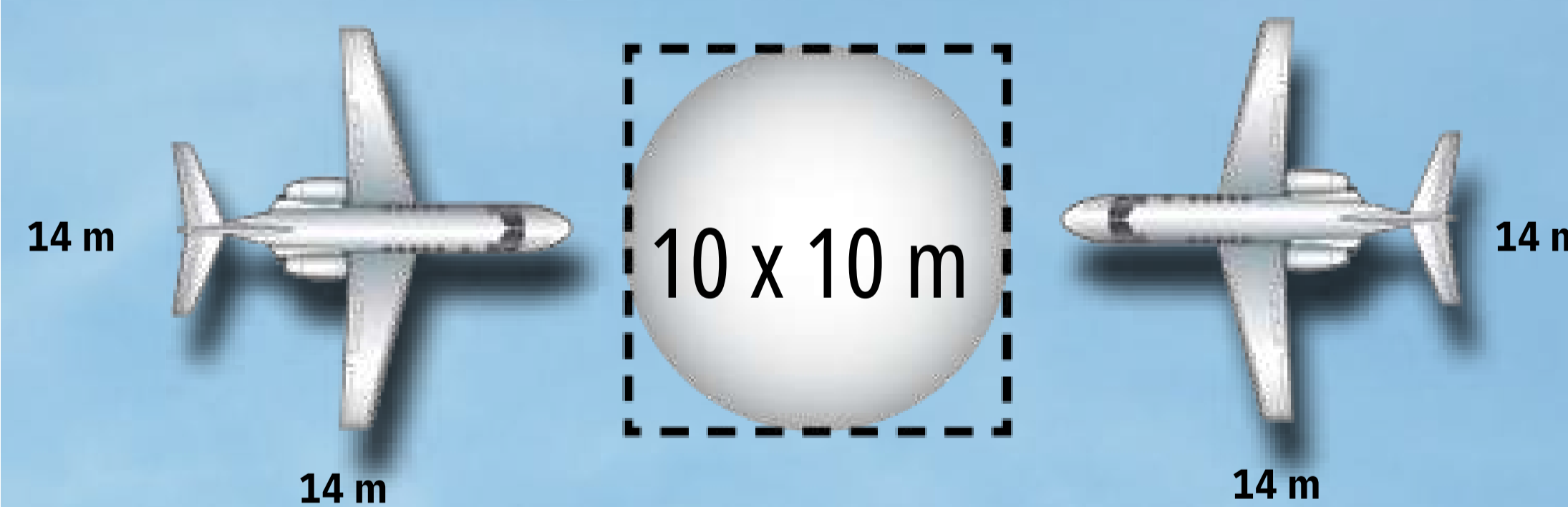
Aplica solo para expositores con stand o isla contratada.

NOTA: Aeronaves con envergadura mayor a los 14 m, serán consideradas administrativamente como dos aeronaves.

\$1,200 USD

## 2 Aeronaves

Aplica a otros vehículos.



#### Incluye:

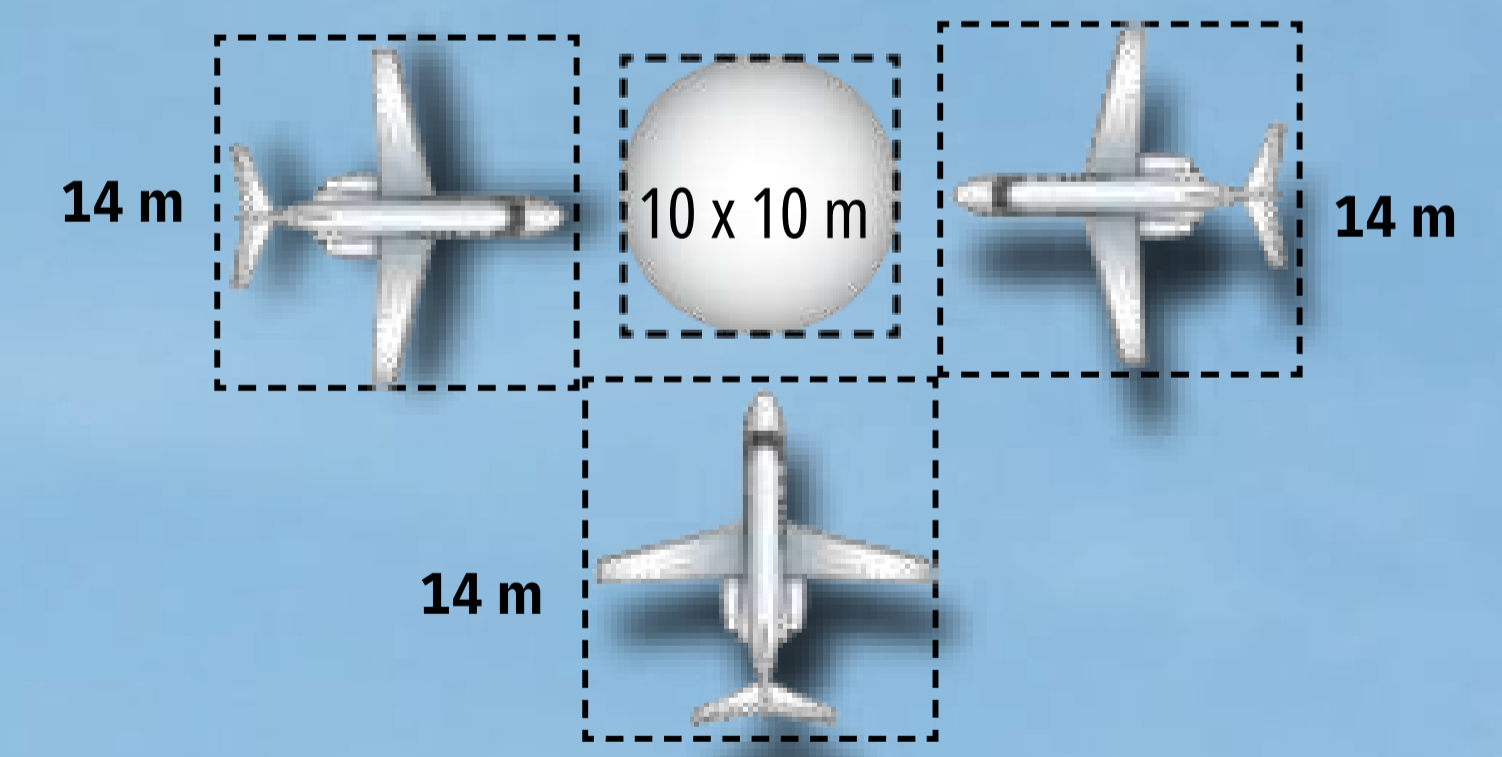
- Incluye espacio para dos aeronaves.
- Un espacio de 10 x 10 m para carpa.
- Contacto doble monofásico.
- 10 gafetes de expositor.

\$8,400 USD

NOTA: Aeronaves con envergadura mayor a los 14 m, serán consideradas administrativamente como dos aeronaves.

## 3 Aeronaves

Aplica a otros vehículos.



#### Incluye:

- Incluye espacio para tres aeronaves.
- Un espacio de 10 x 10 m para carpa.
- Contacto doble monofásico.
- 15 gafetes de expositor.

\$12,000 USD

NOTA: Aeronaves con envergadura mayor a los 14 m, serán consideradas administrativamente como dos aeronaves.

## Bolsa



- El logotipo de la empresa aparecerá en las bolsas que se distribuirá a los visitantes y expositores durante los tres días del evento.
- Este patrocinio podrá ser compartido por un máximo de tres empresas que no sean competencia directa.
- Se repartirán 12,000 bolsas.
- Las bolsas se elaborarán en material "non-woven".

\$2,600 USD

## Listones porta gafete



- El logotipo de la empresa patrocinadora tendrá exclusividad y aparecerá en todos los cordones de gafetes del evento, que serán distribuidos a visitantes y expositores.
- El patrocinador será la única compañía beneficiada en tener presencia de marca en 12,000 gafetes que estarán circulando durante los tres días del evento.

\$8,400 USD

**Próximamente más oportunidades de patrocinio.**



Nota: precios sujetos a cambios sin previo aviso.

**Para mayor información de preventa: [social@vuela.com.mx](mailto:social@vuela.com.mx)**